

高效逆变器

A-SRB™在光伏逆变器中的应用方案

东芝以特有的A-SRB™电路设计技术，大大价低了MOSFET的开关损耗，实现了高逆变转换效率。本方案适用于光伏转换等的逆变应用场合。

重点优势

> 高效的逆变器

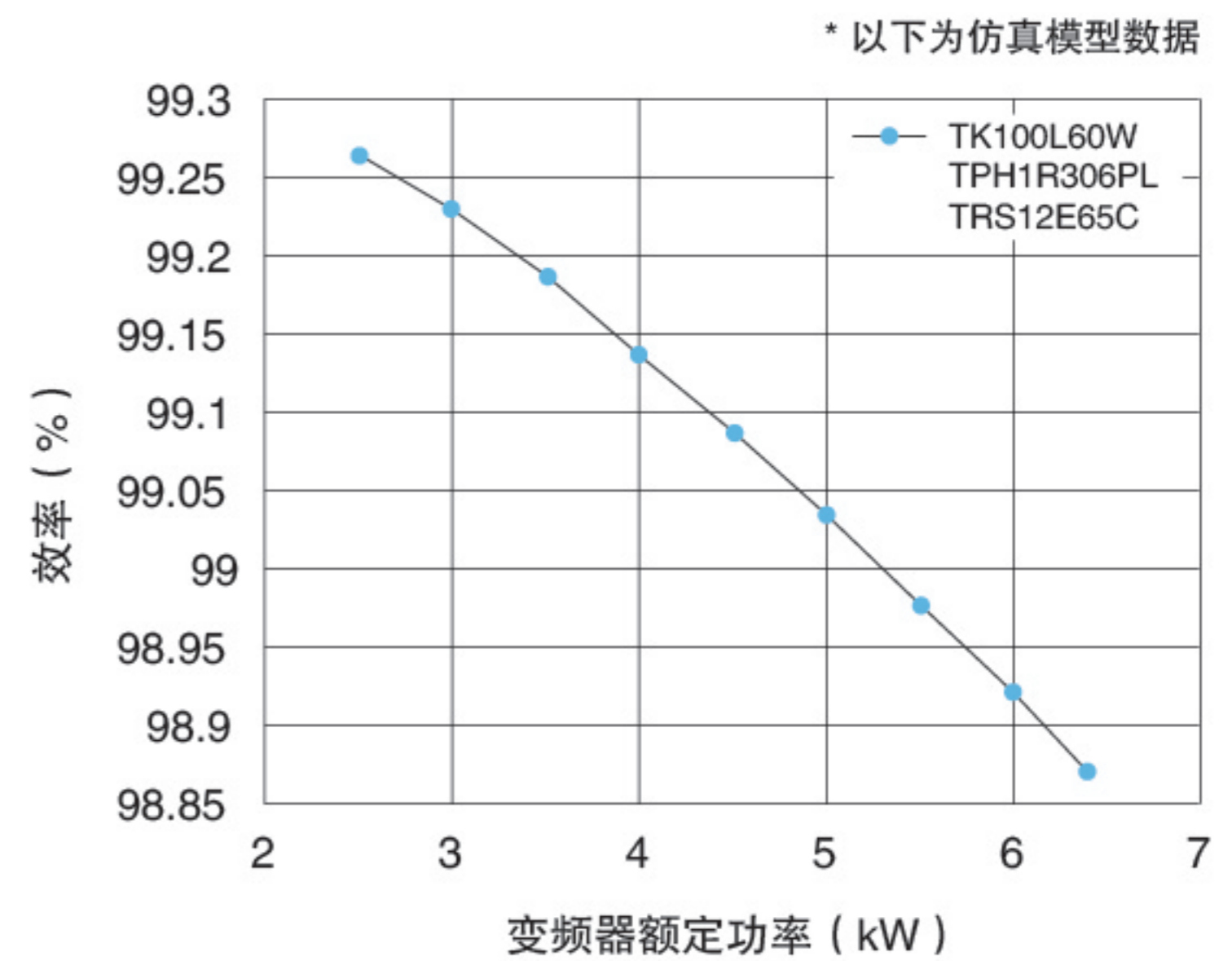
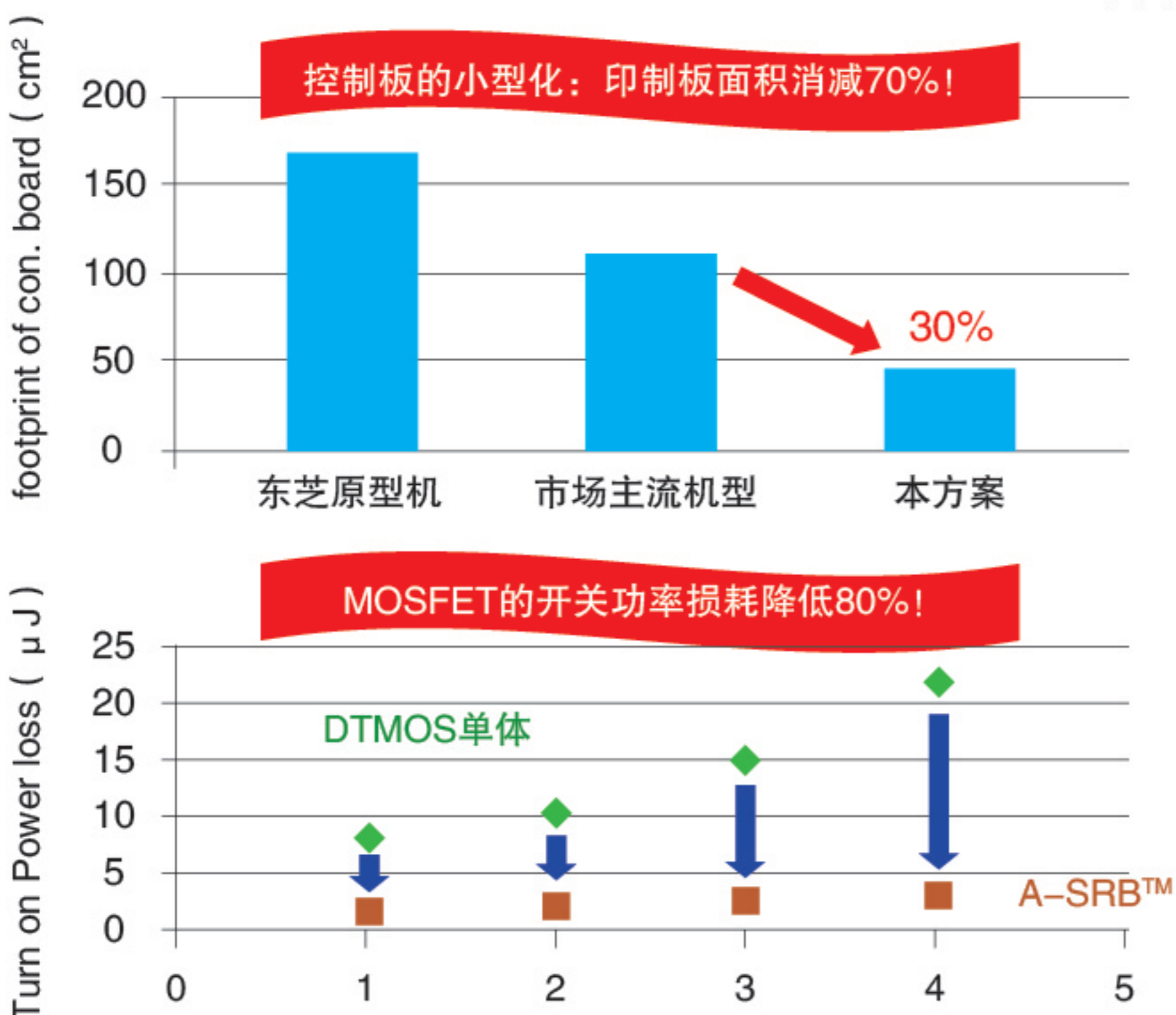
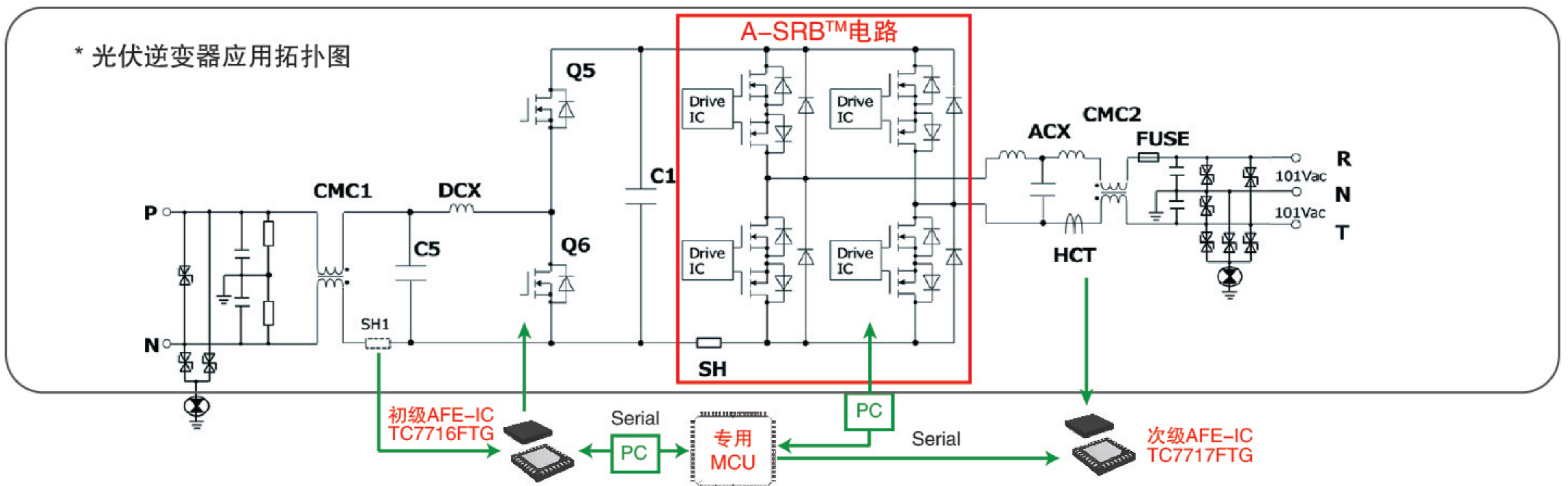
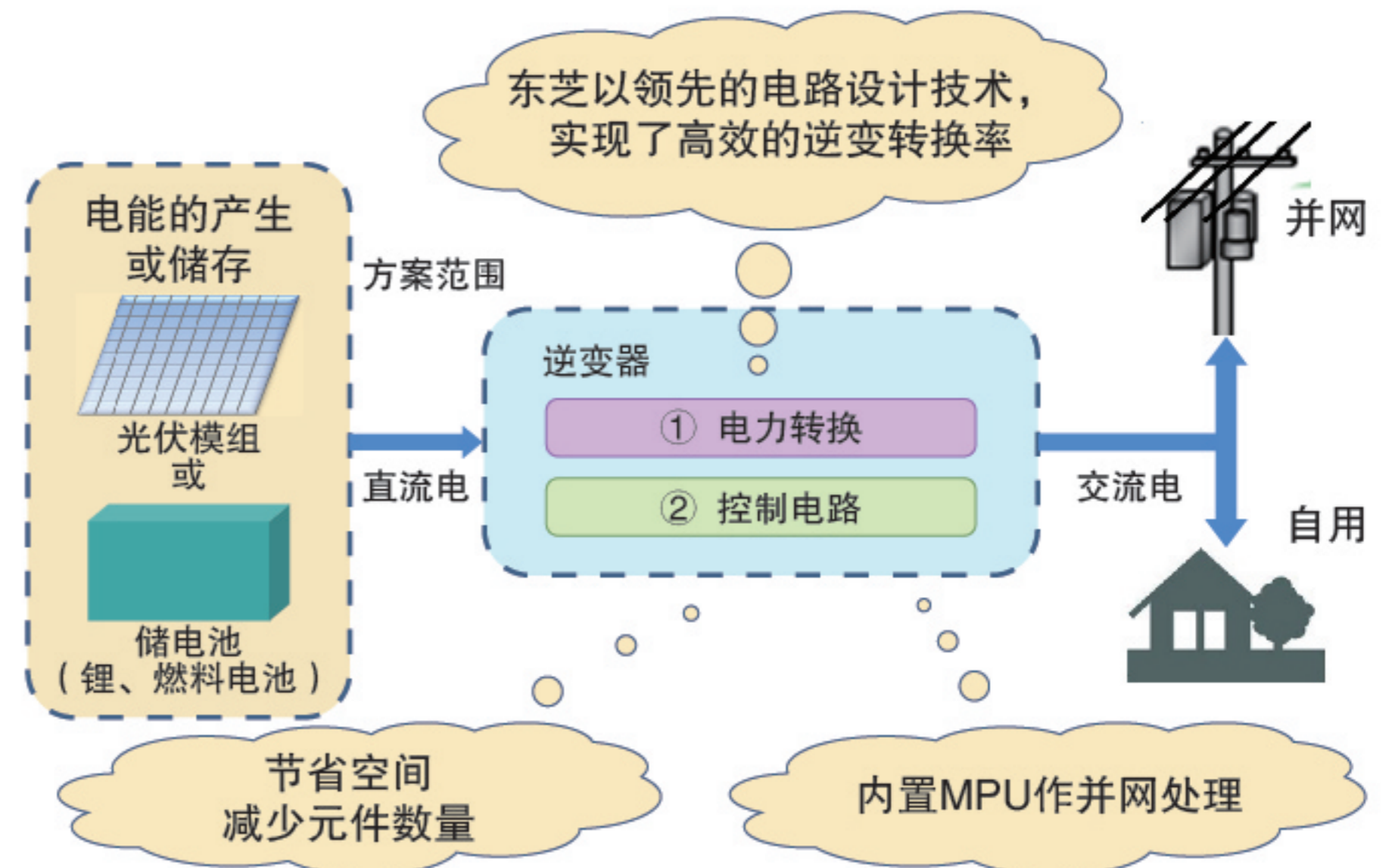
东芝以领先的电路设计技术A-SRB™，大大减低了功率器件的开关损耗，令转换效率提高至99%以上。

> 节省空间、降低成本

由于采用集成电路以取代大部份的分立器件，所以能够使控制电路空间大幅度的减少了70%、而元件数量也减少了90%。

> 简易设计

由于电路集成化，在设计以至组装上都不需要繁复的调试及校正工序。



电力密度 (每立方厘米能够被转换的电力)
157mW/cc VS 86.6mW/cc
(我们方案 VS 竞争对手)

